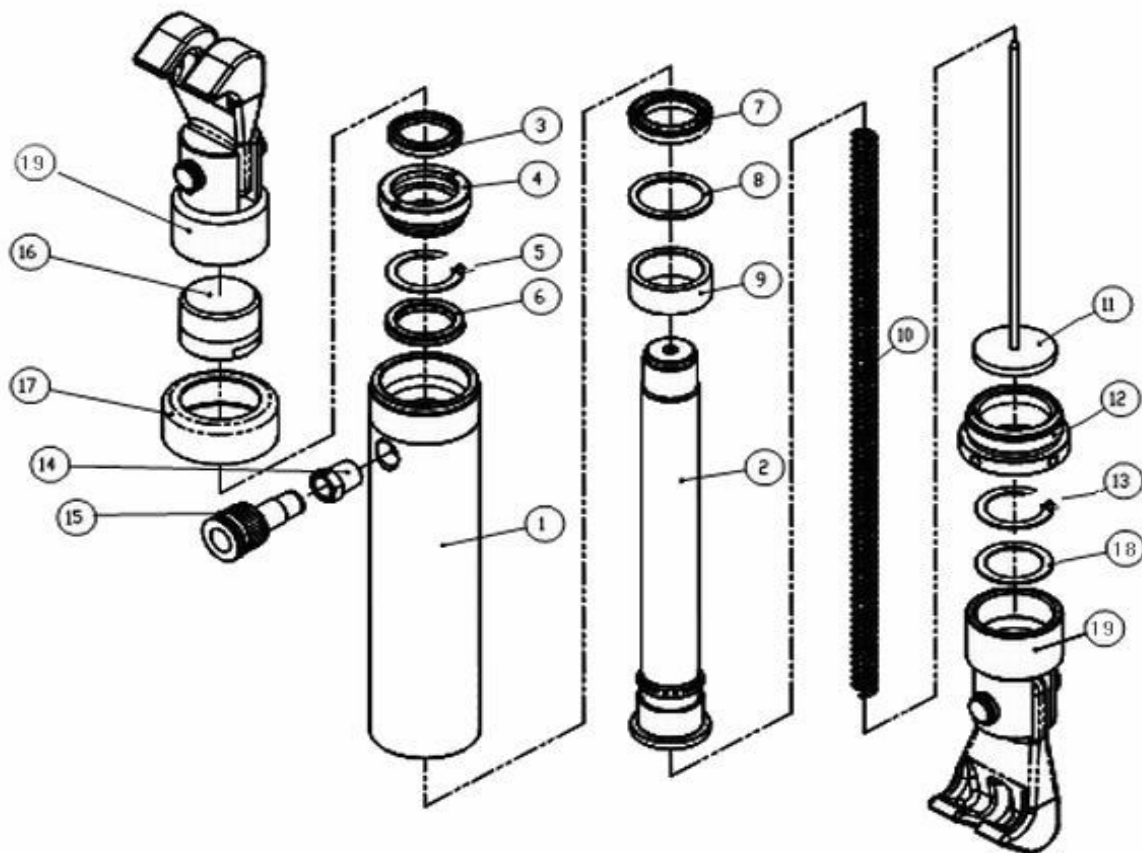


## СПИСОК ЗАПАСНЫХ ЧАСТЕЙ ДЛЯ МОДЕЛИ C104551



№	Description	Описание	Qt'y	Артикул для заказа
1	Cylinder	Корпус цилиндра	1	*№_МОДЕЛЬ
2	Plunger	Шток	1	*№_МОДЕЛЬ
3	Dust Seal	Сальник пылезащитный	1	*№_МОДЕЛЬ
4	Upper Bearing	Подшипник поршня верхний	1	*№_МОДЕЛЬ
5	Back-up ring	Кольцо опорное	1	*№_МОДЕЛЬ
6	U-cup	Уплотнение U-образное	1	*№_МОДЕЛЬ
7	U-cup	Уплотнение U-образное	1	*№_МОДЕЛЬ
8	Back-up ring	Кольцо опорное	1	*№_МОДЕЛЬ
9	Bearing	Подшипник скольжения	1	*№_МОДЕЛЬ
10	Compression Spring	Пружина возвратная	1	*№_МОДЕЛЬ
11	Spring Guide Rod	Направляющая для пружины	1	*№_МОДЕЛЬ
12	Lower Bearing	Подшипник поршня нижний	1	*№_МОДЕЛЬ
13	Back-up ring	Кольцо опорное	1	*№_МОДЕЛЬ
14	Bushing	Фитинг с 6-гр. головкой	1	*№_МОДЕЛЬ
15	Female Coupler Assy. (1/4" NPT)	Разъем «мама» в сборе (1/4" NPT)	1	*№_МОДЕЛЬ
16	Adapter	Адаптер	1	*№_МОДЕЛЬ
17	Protecting Cap	Протектор пластиковый	1	*№_МОДЕЛЬ
18	Connector	Кольцо-соединитель	1	*№_МОДЕЛЬ
19	Hook Assembly	Крюк тяговый в сборе	2	*№_МОДЕЛЬ

\* Артикул для заказа образуется из порядкового номера запасной части и названия модели оборудования